

Tradycja. Ambicje. Wizja.

Dowiedz się więcej o przyszłości na randek.com

PL

2202

STOŁY MOTYL- KOWE BS20

RANDEK 

BUILDING THE FUTURE

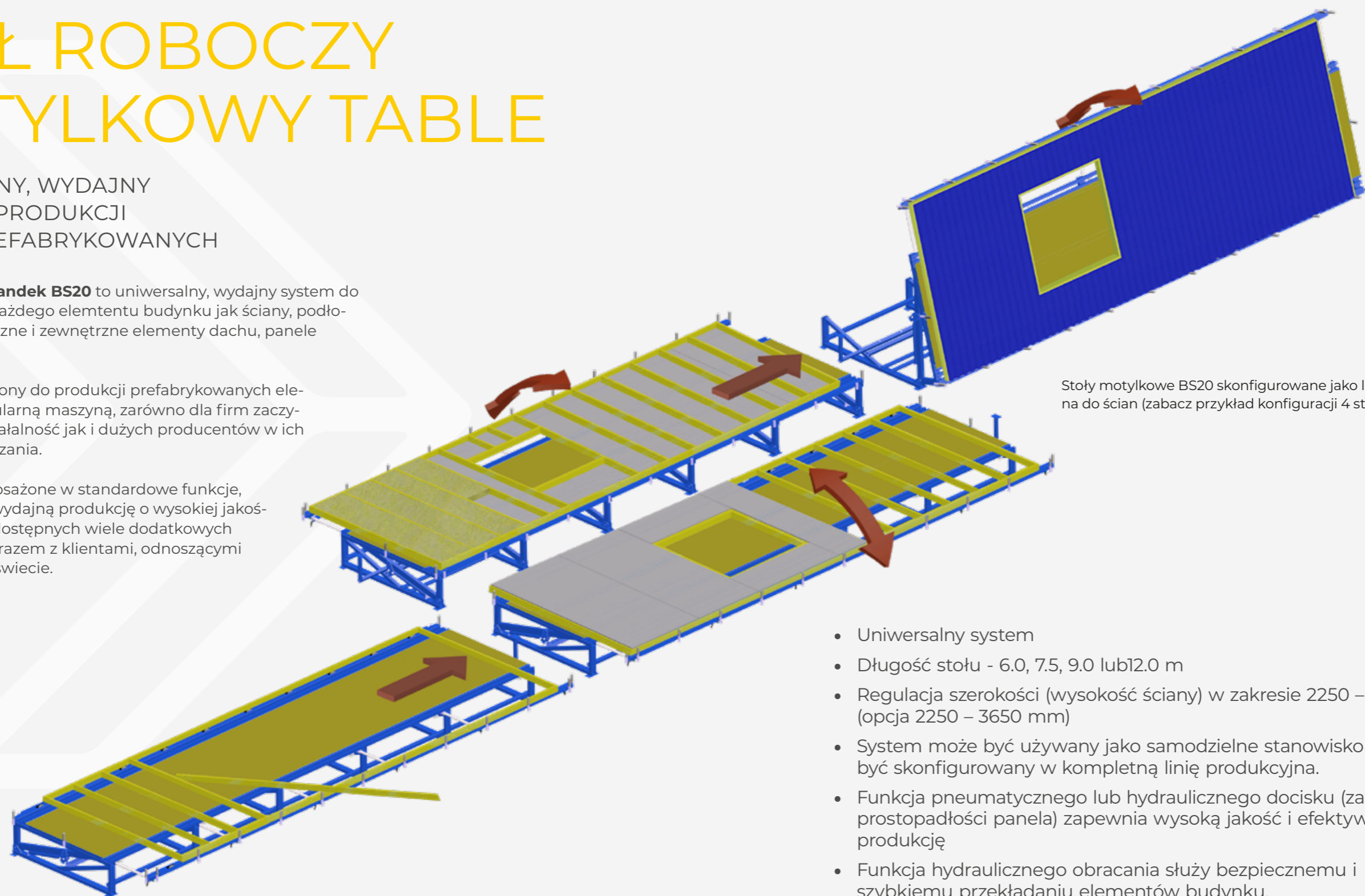
BS20 STÓŁ ROBOCZY MOTYLKOWY TABLE

UNIWERSALNY, WYDAJNY
SYSTEM DO PRODUKCJI
DOMÓW PREFABRYKOWANYCH

Stół motylkowy Randek BS20 to uniwersalny, wydajny system do produkcji niemal każdego elementu budynku jak ściany, podłogi, stropy, wewnętrzne i zewnętrzne elementy dachu, panele szczytowe.

BS20 został stworzony do produkcji prefabrykowanych elementów. Jest popularną maszyną, zarówno dla firm zaczynających swoją działalność jak i dużych producentów w ich systemach wytwarzania.

Stoły BS20 są wyposażone w standardowe funkcje, które zapewniają wydajną produkcję o wysokiej jakości. Poza nimi jest dostępnych wiele dodatkowych opcji stworzonych razem z klientami, odnoszącymi sukcesy na całym świecie.



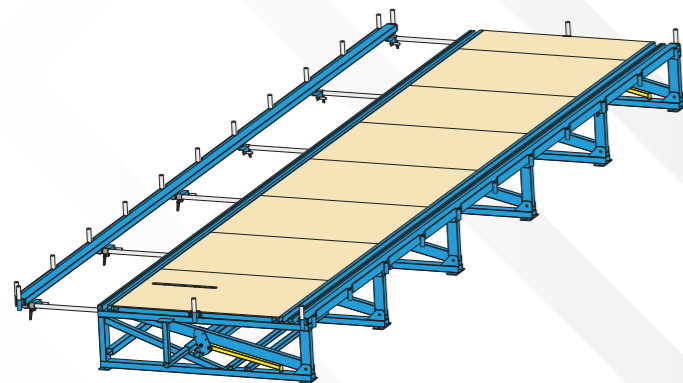
Stoły motylkowe BS20 skonfigurowane jako linia produkcyjna do ścian (zabacz przykład konfiguracji 4 stołów - strona 8)

- Uniwersalny system
- Długość stołu - 6.0, 7.5, 9.0 lub 12.0 m
- Regulacja szerokości (wysokość ściany) w zakresie 2250 – 3100 mm (opcja 2250 – 3650 mm)
- System może być używany jako samodzielne stanowisko lub być skonfigurowany w kompletną linię produkcyjną.
- Funkcja pneumatycznego lub hydraulicznego docisku (zapewnienie prostokątności panela) zapewnia wysoką jakość i efektywną produkcję
- Funkcja hydraulicznego obracania służy bezpiecznemu i szybkiemu przekładaniu elementów budynku.

STÓŁ PODAJĄCY

✔ W cenie ✚ Opcja

Stół podający jest początkowym punktem większości systemów BS20. Stół jest wyposażony w funkcje pneumatycznego zapewnienia prostokątności (docisku) oraz regulacji szerokości. Stół jest pokryty sklejką. Posiada wymowalne bolce podporowe po obu stronach. Służą one do docisku ramy.



Model podstawowy	
Funkcje	
Obracanie hydrauliczne - 90 stopni	Jeden do wyboru ✔
Obracanie hydrauliczne - 80 stopni	Jeden do wyboru ✚
Bez obracania	Jeden do wyboru ✚
Rolki stałe, 2 rzędy	Jeden do wyboru ✚
Rolki stałe, 3 rzędy	Jeden do wyboru ✚
Rolki podnoszone, 2 rzędy	Jeden do wyboru ✚
Rolki podnoszone, 3 rzędy	Jeden do wyboru ✚
Ręczna regulacja szerokości - Bez docisku	Jeden do wyboru ✚
Ręczna regulacja szerokości - Docisk pneumatyczny	Jeden do wyboru ✔
Extra Ręczna regulacja szerokości - Docisk pneumatyczny	Jeden do wyboru ✚
Hydrauliczna regulacja szerokości - Docisk hydrauliczny	Jeden do wyboru ✚
Extra Hydrauliczna regulacja szerokości - Docisk hydrauliczny	Jeden do wyboru ✚
C-eowniki, W poprzek	Jeden do wyboru ✚
Belki z otworami, W poprzek	Jeden do wyboru ✚
Belki z otworami, Krótki bok (2 pc)	Jeden do wyboru ✚
Wyprowadzanie paneli w pionie	Jeden do wyboru ✚
Zasilanie narzędzi pneumatycznych	Jeden do wyboru ✚
Sklejka	Jeden do wyboru ✔
C-eowniki, Wzdłuż	Jeden do wyboru ✔
Wymowalne bolce podparcia (stały bok)	Jeden do wyboru ✔
Wymowalne bolce podparcia (ruchomy bok)	Jeden do wyboru ✔
Wymowalne bolce podparcia (krótki bok)	Jeden do wyboru ✔

OPIS FUNKCJONALNY

- Ustaw szerokość stołu
- Ułóż szkielet bezpośrednio na stole, oczep, podwalinę i słupki
- Dociśnij panel precyzyjnie do 90 stopni
- Zbij szkielet panela z obu stron
- Wykonaj ręczne opracje jak instalacje, izolacje, przybicie płyt itd.
- Uruchom proces obracania, stół podający i odbierający ponoszą się do pionu i element jest przekładany

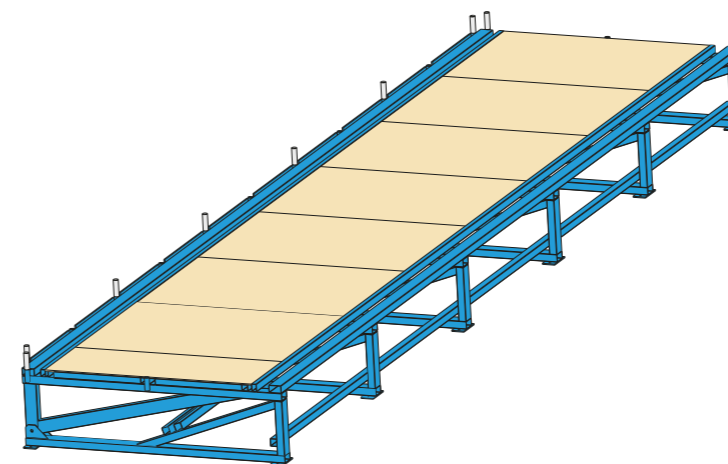
OPIS TECHNICZNY	BS10U-060	BS10U-075	BS10U-090	BS10U-120
Szkielet panela - długość	6000 mm	7500 mm	9000 mm	12000 mm
Maks. waga (wysokość elementu = 2,5 m)*	1000 kg	790 kg	1450 kg	2000 kg
Wysokość robocza	620 mm			
Szkielet - Grubość	63 - 300 mm (grubość elementu ogranicza wagę)			
Szkielet - Wysokość	2250 - 3100 mm (Opcja 2250-3650 mm)			
Bezpieczeństwo	Maszyna jest wyposażona w wyłącznik alarmowy			
Zapotrzebowanie - Energia elektr.	3 x 400 VAC +N +PE 16A 50 Hz - Skonsultuj się z Randek			
Zapotrzebowanie - Powietrze	7 bar			

* Zwiększona Maks. waga na życzenie

STÓŁ ODBIERAJĄCY

✔ W cenie ✚ Opcja

Stół odbierający jest zwykle drugim stołem, który przejmuje panel po jego przełożeniu. Stół jest pokryty sklejką. Wymowalne bolce podparcia są układane na jednej stronie stołu.



Model podstawowy	
Funkcje	
Obracanie hydrauliczne - 90 stopni	Jeden do wyboru ✔
Obracanie hydrauliczne - 80 stopni	Jeden do wyboru ✚
Bez obracania	Jeden do wyboru ✚
Rolki stałe, 2 rzędy	Jeden do wyboru ✚
Rolki stałe, 3 rzędy	Jeden do wyboru ✚
Rolki podnoszone, 2 rzędy	Jeden do wyboru ✚
Rolki podnoszone, 3 rzędy	Jeden do wyboru ✚
Ręczna regulacja szerokości - Bez docisku	Jeden do wyboru ✚
Ręczna regulacja szerokości - Docisk pneumatyczny	Jeden do wyboru ✚
Extra Ręczna regulacja szerokości - Docisk pneumatyczny	Jeden do wyboru ✚
Hydrauliczna regulacja szerokości - Docisk hydrauliczny	Jeden do wyboru ✚
Extra Hydrauliczna regulacja szerokości - Docisk hydrauliczny	Jeden do wyboru ✚
C-eowniki, W poprzek	Jeden do wyboru ✚
Belki z otworami, W poprzek	Jeden do wyboru ✚
Belki z otworami, Krótki bok (2 pc)	Jeden do wyboru ✚
Wyprowadzanie paneli w pionie	Jeden do wyboru ✚
Zasilanie narzędzi pneumatycznych	Jeden do wyboru ✚
Sklejka	Jeden do wyboru ✔
C-eowniki, Wzdłuż	Jeden do wyboru ✔
Wymowalne bolce podparcia (stały bok)	Jeden do wyboru ✔
Wymowalne bolce podparcia (ruchomy bok)	Jeden do wyboru ✚
Wymowalne bolce podparcia (krótki bok)	Jeden do wyboru ✔

OPIS FUNKCJONALNY

- Kontynuuj proces przekładania i puść panel. Tak stół podający jak i odbierający opuszczają się. Panel jest obrócony na drugą stronę.
- Wykonaj ręczne operacje (instalacje, izolacja, przybicie płyt)
- Umocuj taśmy transportowe do suwnicy czy tp. Podnieś stół i równocześnie pociągnij panel na systemie odtransportowywania gotowych elementów z linii. Gdy panel jest w pozycji 90 stopni zdejmij go ze stołu.

OPIS TECHNICZNY	BS10R-060	BS10R-075	BS10R-090	BS10R-120
Szkielet panela - długość	6000 mm	7500 mm	9000 mm	12000 mm
Maks. waga (wysokość elementu = 2,5 m)*	1000 kg	790 kg	1450 kg	2000 kg
Wysokość robocza	620 mm			
Szkielet - Grubość	63 - 300 mm (grubość elementu ogranicza wagę)			
Szkielet - Wysokość	2250 - 3100 mm (Opcja 2250-3650 mm)			
Bezpieczeństwo	Maszyna jest wyposażona w wyłącznik alarmowy			
Zapotrzebowanie - Powietrze	Zasilanie jest ze stołu podającego			

* Zwiększona Maks. waga na życzenie

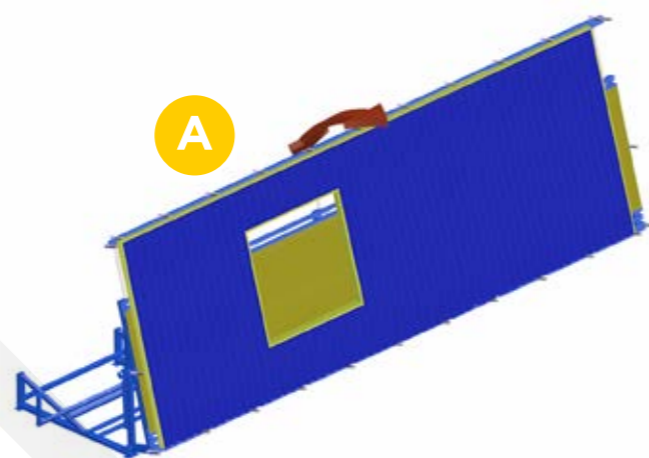
PRZYKŁAD KONFIGURACJI 1- STÓŁ

ODDZIELNY STÓŁ PODAJĄCY BS10U

Rozwiązanie z jednym stołem BS20 jest stosowane przy produkcji paneli otwartych, ściann osłonowych, innych otwartych paneli (podłoga, dach).

POZYCJA A (OPERACJE: BUDOWA SZKIELETU, MOCOWANIE PŁYT)

Belki z otworami BS2HBL są opcją pozwalającą na elastyczniejszą produkcję paneli niższych niż 2250 mm lub gdy produkowane są panele nieprostopadłe. Funkcja wyrównania, docisk hydrauliczny BS2HC lub docisk pneumatyczny BS2CR. Opcja zwiększonej szerokości BS2IW do produkcji elementów wyższych niż 3100 mm (< 3650 mm). Wyprowadzanie paneli w pionie RS2RVP jest używane gdy ściany powinny być dostarczane ze stołu w pionie.



PRZYKŁAD KONFIGURACJI ROZWIĄZANIE - 2 STOŁY

STANDARDOWY SYSTEM BS20

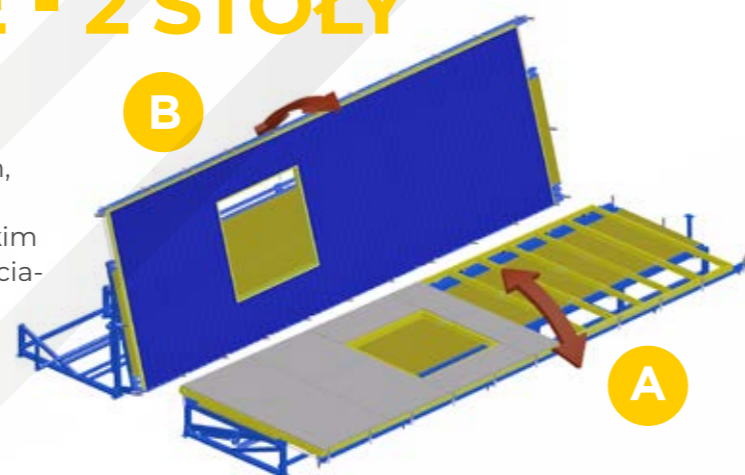
Konfiguracja 2 stołów BS20 jest oryginalnym, standardowym układem wykorzystywanym przez producentów na całym świecie. Na takim stanowisku można produkować izolowane ściany, podłogi oraz dachy.

POZYCJA A (OPERACJE: ZBICIE SZKIELETU, MOCOWANIE PŁYT)

Belki z otworami stanowią opcję do produkcji paneli niższych niż 2250 mm lub paneli o kształtach nieprostopadłych. Do wyboru jest docisk hydrauliczny lub pneumatyczny. Opcja zwiększonej szerokości do produkcji paneli wyższych niż 3100mm (< 3650 mm).

POZYCJA B (OPERACJE: IZOLACJA, MOCOWANIE PŁYT/POSZYCIA)

Wyprowadzanie paneli w pionie RS2RVP jest używane gdy ściany powinny być dostarczane ze stołu w pionie.

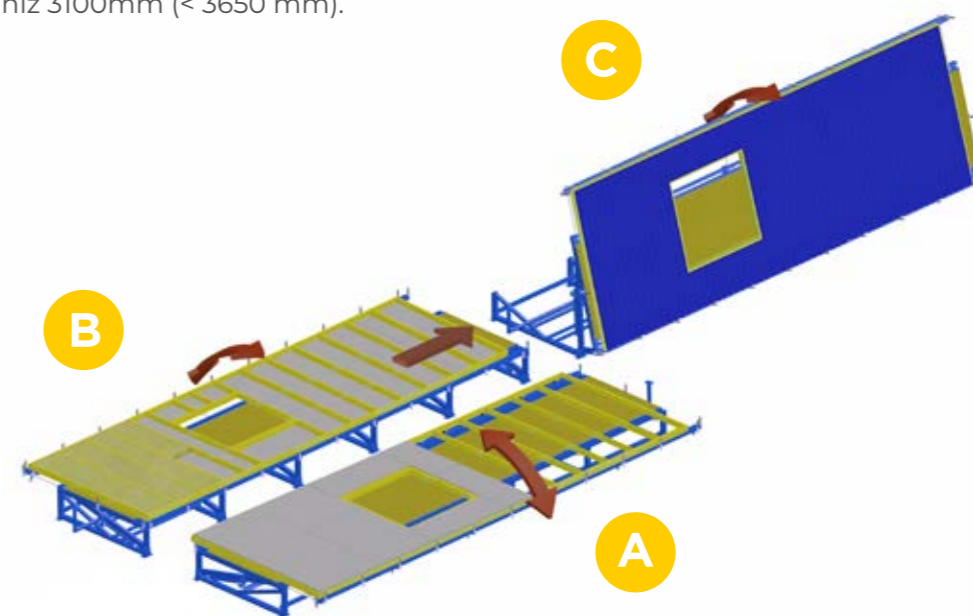


SOLUTION PRZYKŁAD KONFIGURACJI ROZWIĄZANIE 3-STOŁY SOLUTION

BS20 Z DODATKOWYM STANOWISKIEM

W tym 3-stołowym rozwiązaniu, proces roboczy po obróceniu panela, który jest zazwyczaj bardziej pracochłonny niż w fazie przed przełożeniem, został podzielony na 2 stanowisko/stoły aby zwiększyć wydajność. Na takim stanowisku można produkować izolowane ściany, podłogi oraz dachy.

System może być skonfigurowany z regulowanym transportem na rolkach stałych lub regulowanych. Rolki (strona 11) muszą być zastosowane w pierwszej stacji, gdzie zbija się szkielet. System dociskania opcjonalnie- pneumatyczny lub hydrauliczny - na pierwszej stacji, gdzie zbijany jest szkielet. Docisk hydrauliczny lub pneumatyczny. Opcja zwiększonej szerokości do produkcji paneli wyższych niż 3100mm (< 3650 mm).



POZYCJA A (OPERACJE: BUDOWA SZKIELETU, MOCOWANIE PŁYT)

Belki z otworami są opcją do produkcji paneli niższych niż 2250 mm lub do produkcji paneli nieprostopadłych. Aby była możliwość przesuwu elementów niższych niż 2250m, po przełożeniu stacje muszą mieć trzeci rząd rolek.

POZYCJA B (OPERACJE: IZOLACJA, MOCOWANIE PŁYT)

Rolki podnoszone (3 rzędy) lub rolki stałe (3 rzędy) - do transportu paneli niższych niż 2250 mm.

POZYCJA C (OPERACJE: MOCOWANIE POSZYCIA ITP.)

Wyprowadzanie paneli w pionie jest używane gdy ściany powinny być dostarczane ze stołu w pionie.

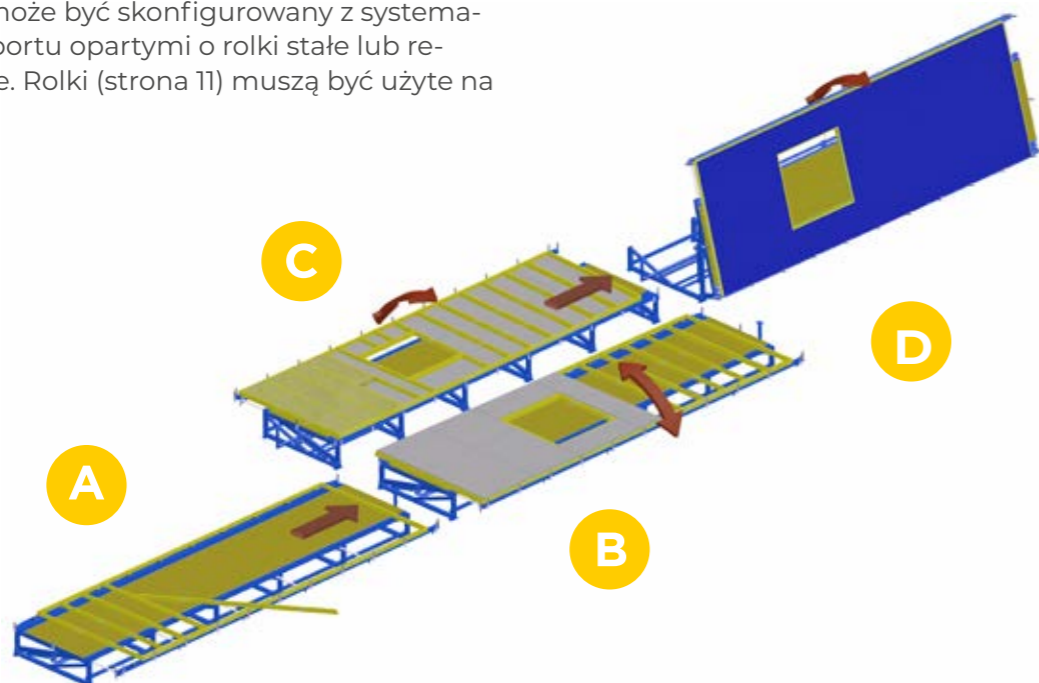
PRZYKŁAD KONFIGURACJI LINIA 4 STOŁÓW

BS20 ZE STOŁEM ZBIJANIA SZKIELETU I DODATKOWYM STOŁEM

Rozwiązanie składające się z 4 stołów tworzących linię technologiczną. Wykorzystuje efektywność osiaganą w produkcji na liniach. Na takiej linii można produkować izolowane ściany, stropy, dachy.

pierwszej stacji zbijania szkieletu. As. Możliwe jest zastosowanie docisku pneumatycznego lub hydraulicznego. Opcja regulacji szerokości przy produkcji ścian wyższych niż 3100 mm (< 3650 mm).

System może być skonfigurowany z systemami transportu opartymi o rolki stałe lub regulowane. Rolki (strona 11) muszą być użyte na



POZYCJA A (OPERACJE: ZBIJANIE SZKIELETU)

Belki z otworami BS2HBL - opcja pozwalająca produkować panele o kształtach nieprostokątnych.

POZYCJA B (OPERACJE: MOCOWANIE PŁYT)

Belki z otworami są opcją do produkcji paneli niższych niż 2250 mm lub do produkcji paneli nieprostokątnych. Aby była możliwość przesuwu elementów niższych niż 2250m po przełożeniu stacje muszą mieć trzeci rząd rolek.

POZYCJA C (OPERACJE: IZOLACJA, MOCOWANIE PŁYT)

Rolki podnoszone (3 rzędy) lub rolki stałe (3 rzędy) - do transportu paneli niższych niż 2250 mm.

POZYCJA D (OPERACJE: MOCOWANIE POSZYCIA ITP.)

Wyprowadzanie paneli w pionie RS2RVP jest używane gdy ściany powinny być dostarczane ze stołu w pionie.

WYPOSAŻENIE I FUNKCJE PRZYKŁADY KONFIGURACJI

Poniżej są funkcje dla przykładowych konfiguracji. BS20 został stworzony jako uniwersalny system oparty na modułach, gdzie opcje można dodawać, tak aby odpowiadały produkcji każdego klienta.

Opcja	Model	Str.	1 stół				2 stoły		3 stoły		4 stoły	
			A	B	C	D	A	B	A	B	C	D
<input checked="" type="checkbox"/> Wybrana Opcja												
<input type="checkbox"/> Inne polecane opcje												
<input type="checkbox"/> Możliwe opcje												
<input type="checkbox"/> Opcje niedopuszczalne w danej konfiguracji												
Obrotowanie hydrauliczne - 90 stopni	BS2-T9	12	<input type="checkbox"/>	<input checked="" type="checkbox"/>	<input checked="" type="checkbox"/>	<input checked="" type="checkbox"/>	<input checked="" type="checkbox"/>	<input checked="" type="checkbox"/>	<input checked="" type="checkbox"/>	<input checked="" type="checkbox"/>	<input checked="" type="checkbox"/>	<input checked="" type="checkbox"/>
Obrotowanie hydrauliczne - 80 stopni	BS2-T8	12	<input checked="" type="checkbox"/>	<input type="checkbox"/>	<input type="checkbox"/>	<input type="checkbox"/>	<input type="checkbox"/>	<input type="checkbox"/>	<input type="checkbox"/>	<input type="checkbox"/>	<input type="checkbox"/>	<input type="checkbox"/>
Rolki stałe (2 rzędy)	BS2-FR2	11			<input type="checkbox"/>	<input type="checkbox"/>	<input type="checkbox"/>	<input type="checkbox"/>	<input type="checkbox"/>	<input type="checkbox"/>	<input type="checkbox"/>	<input type="checkbox"/>
Rolki stałe (3 rzędy)	BS2-FR3	11			<input type="checkbox"/>	<input type="checkbox"/>	<input type="checkbox"/>	<input type="checkbox"/>	<input type="checkbox"/>	<input type="checkbox"/>	<input type="checkbox"/>	<input type="checkbox"/>
Rolki podnoszone (2 rzędy)	BS2-RL2	11			<input checked="" type="checkbox"/>	<input checked="" type="checkbox"/>	<input checked="" type="checkbox"/>	<input checked="" type="checkbox"/>	<input checked="" type="checkbox"/>	<input checked="" type="checkbox"/>	<input checked="" type="checkbox"/>	<input checked="" type="checkbox"/>
Rolki podnoszone (3 rzędy)	BS2-RL3	11			<input type="checkbox"/>	<input type="checkbox"/>	<input type="checkbox"/>	<input type="checkbox"/>	<input type="checkbox"/>	<input type="checkbox"/>	<input type="checkbox"/>	<input type="checkbox"/>
Ręczna regulacja szerokości (bez docisku)	BS2-MW3100	14			<input type="checkbox"/>	<input type="checkbox"/>	<input type="checkbox"/>	<input type="checkbox"/>	<input type="checkbox"/>	<input type="checkbox"/>	<input type="checkbox"/>	<input type="checkbox"/>
Ręczna regulacja szerokości Docisk pneumatyczny	BS2-MW3100P	14	<input checked="" type="checkbox"/>	<input checked="" type="checkbox"/>	<input checked="" type="checkbox"/>	<input checked="" type="checkbox"/>	<input checked="" type="checkbox"/>	<input checked="" type="checkbox"/>	<input checked="" type="checkbox"/>	<input checked="" type="checkbox"/>	<input checked="" type="checkbox"/>	<input checked="" type="checkbox"/>
Extra Ręczna regulacja szerokości Docisk pneumatyczny	BS2-MW3650PS	14	<input type="checkbox"/>	<input type="checkbox"/>	<input type="checkbox"/>	<input type="checkbox"/>	<input type="checkbox"/>	<input type="checkbox"/>	<input type="checkbox"/>	<input type="checkbox"/>	<input type="checkbox"/>	<input type="checkbox"/>
Hydrauliczna regulacja szerokości i docisk	BS2-HW3100HS	14	<input type="checkbox"/>	<input type="checkbox"/>	<input type="checkbox"/>	<input type="checkbox"/>	<input type="checkbox"/>	<input type="checkbox"/>	<input type="checkbox"/>	<input type="checkbox"/>	<input type="checkbox"/>	<input type="checkbox"/>
Extra Hydrauliczna regulacja szerokości i docisk	BS2-HW3650HS	14	<input type="checkbox"/>	<input type="checkbox"/>	<input type="checkbox"/>	<input type="checkbox"/>	<input type="checkbox"/>	<input type="checkbox"/>	<input type="checkbox"/>	<input type="checkbox"/>	<input type="checkbox"/>	<input type="checkbox"/>
C-eowniki, W poprzek	BS2-C	13										
Belki z otworami, W poprzek	BS2-HBL	13		<input type="checkbox"/>								
Belki z otworami, Krótki bok	BS2-HBC	13										
Wyprowadzanie paneli ściennych	BS2-RVP	16		<input type="checkbox"/>			<input type="checkbox"/>	<input type="checkbox"/>	<input type="checkbox"/>	<input type="checkbox"/>	<input type="checkbox"/>	<input type="checkbox"/>
Zasilanie narzędzi pneumatycznych	BS2-XA	17										

SKONFIGURUJ SWÓJ STÓŁ MOTYLKOWY

Szczegółowy opis każdej z funkcji znajduje się na następnych stronach w tej broszurze. Przeczytaj opisy i wybierz funkcje, które odpowiadają potrzebom twojej produkcji. Nie wahaj się zapytać przedstawiciela Randek o pomoc.

Bazą w systemie BS20 jest standardowa maszyna, która może mieć dodatkowy osprzęt i opcje do wyboru. Podstawowa maszyna jest dostarczana jako stół podający, stół odbierający lub stół roboczy bez hydraulicznego obracania w długościach: 6.0, 7.5, 9.0 i 12.0 m. Opcje można dodawać do podstawowej maszyny i są one dostępne w następujących długościach.

Maszyna podstawowa	Model	Długość stanowiska
Stół Podający	BS10U-060	6000 mm
Stół Podający	BS10U-075	7500 mm
Stół Podający	BS10U-090	9000 mm
Stół Podający	BS10U-120	12000 mm
Stół Odbierający	BS10R-060	6000 mm
Stół Odbierający	BS10R-075	7500 mm
Stół Odbierający	BS10R-090	9000 mm
Stół Odbierający	BS10R-120	12000 mm
Stół Roboczy	BS05-060	6000 mm
Stół Roboczy	BS05-075	7500 mm
Stół Roboczy	BS05-090	9000 mm
Stół Roboczy	BS05-120	12000 mm

Aby skonfigurować stół podający lub odbierający należy, poza maszyną podstawową wybrać obracanie hydrauliczne (Strona 12) i opcjonalnie transport w poziomie (Strona 11). Przy stole roboczym należy wybrać opcję transportu w poziomie (Strona 11).

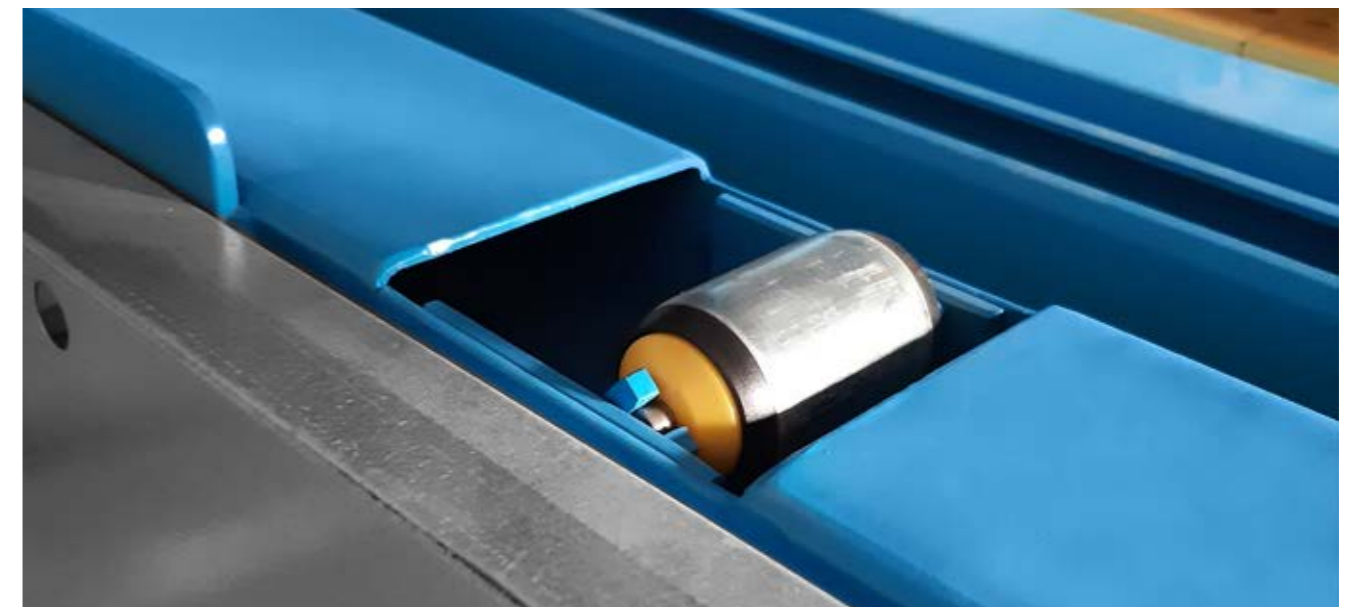
TRANSPORT PANELI W POZIOMIE

ROLKI DO TRANSPORTU PANELI W POZYCJI POZIOMEJ POZWALAJĄ TWORZYĆ LINIE PRODUKCYJNE W SYSTEMIE BS20.

Wszystkie stoły mogą być wyposażone w rolki do transportu elementów w pozycji poziomej. Rolki mogą być nieruchome lub podnoszone. Rolki są umieszczone na oczepie i podwalinie paneli, aby ich nie uszkodzić. System rolek składa się z dwóch rzędów rolek, z których jeden jest umieszczony na ruchomym boku (regulacja szerokości). To umożliwi przesuw paneli dla wszystkich szerokości elementów.

Transport elementu budowlanego jest łatwy - poprzez ręczne popchnięcie elementu do przodu. Możliwe jest również umieszczenie dodatkowych rolek na środku stołu. Ich zadaniem jest umożliwienie transportu, po obroceniu, elementów o szerokości mniejszej niż 2250 mm (panele powinny być pokryte płytami). Zobacz - linie 3 lub 4 stołów w przykładowych konfiguracjach.

- Rolki do sprawnego transportu paneli w pozycji poziomej
- Rolki stałe lub podnoszone
- Możliwość wykorzystania zalet pracy w linii z użyciem systemu BS20



OPIS FUNKCJONALNY ROLKI PODNOSZONE

- Zbij drewniany szkielet używając funkcji docisku.
- Podnieś rolki i przepchnij panel na następne stanowisko
- Opuść rolki

OBRACANIE HYDRAULICZNE

BEZPIECZNE I SPRAWNE PRZEKŁADANIE PANELI Z FUNKCJĄ OBRACANIA HYDRAULICZNEGO.



Stoły BS10/20 są wyposażone w obracanie hydrauliczne. Kąt podnoszenia wynosi 90 stopni dla obracania oraz 80 stopni do stawiania w pionie.

Przekładanie/podnoszenie wykonuje w łatwy sposób operator z pomocą paneli sterowania umiejscowionych poza stołami. Funkcja obracania jest realizowana przez cylindry zasilane przez agregat hydrauliczny.

- Bezpieczne, sprawne obracanie, nie powodujące uszkodzenia paneli
- Funkcje obracania i podnoszenia do pionu

OPIS FUNKCJONALNY - PRZEKŁADANIE PANELA

- Stół odbierający jest podnoszony do 90 stopni i wówczas podnosi się stół odbierający
- Stół odbierający obniża się i panel się przekłada; bezpiecznie, szybko, bez ryzyka uszkodzenia. Stół podający obniża się.
- Trwają prace wykończeniowe przy produkcji panela
- Stół odbierający podnosi się i panel ścienny jest odtransportowywany przenośnikiem lub przez system wyprowadzania paneli w pionie.

NASTAWNE PODPORY

PODPORY NA NIEMAL KAŻDY Kształt PANELI Z UŻYCIEM C-EOWNIKÓW I BELEK Z OTWORAMI.

Aby móc produkować elementy niemal każdego typu i kształtu, system BS20 może być rozbudowany o dodatkowe kształtowniki: C-eowniki i belki z otworami.

C-EOWNIKI

C-eowniki opcjonalne umożliwiają ułożenie w nich elementów ustawienia kształtu. W standardowej konfiguracji system BS20 ma 2 C-eowniki wzdłuż boków. Służą do pozycjonowania, gdzie wstawić słupek itp. Opcjonalne C-eowniki mogą być dodane w poprzek stołu.

BELKI Z OTWORAMI

Belki z otworami umożliwiają uniwersalne, ustawne podparcie i docisk. Bolce ograniczające kształt, takie, jak po bokach stołu, mogą być również ustawiane w poprzek. Poprzez to, jest możliwe wykonywanie paneli niższych niż 2250 mm. Umożliwia to użycie ruchomych cylindrów dociskowych jako dodatkowe dociski. Jest to potrzebne przy produkcji paneli nieprostokątnych lub gdy potrzebny jest docisk od wewnątrz w stronę bolców. Belki z otworami są umiejscawiane w poprzek stołu lub na krótkim boku dla dociskania paneli w jego kierunku.



- Uniwersalny docisk i podpory z C-eownikami oraz belkami z otworami
- Możliwość produkcji paneli niskich i nieprostokątnych (np. ściany szczytowe)
- Dodatkowy docisk pneumatyczny z każdego kąta





Widok pokazujący hydrauliczną regulację i docisk

REGULACJA SZEROKOŚCI ORAZ DOCISK

WYDAJNA PRODUKCJA PANELI Z FUNKCJAMI REGULACJI SZEROKOŚCI ORAZ DOCISKU

Funkcje pneumatycznego lub hydraulicznego docisku i prostowania drewnianego ramiaka pozwalają utrzymać kąt 90 stopni oraz wyeliminować wygięcie tarcicy. Regulacja szerokości pozwala na dostosowanie do produkcji paneli o różnej szerokości.

FUNKCJA DOCISKU

Stół roboczy ma bolce podporowe o wysokości 160 mm na wszystkich bokach, przy czym jeden długi bok ma regulowaną szerokość i może być wyposażony w docisk pneumatyczny lub hydrauliczny.

Bolce podpierające są dopychane do ramiaka. Dociskają one szkielet drewniany w taki sposób, aby miał kąty 90 stopni i nie było wygiętych elementów tarcicy.

Zarówno krótkie jak i długie boki są wyposażone w bolce podporowe.

FUNKCJE REGULACJI SZEROKOŚCI

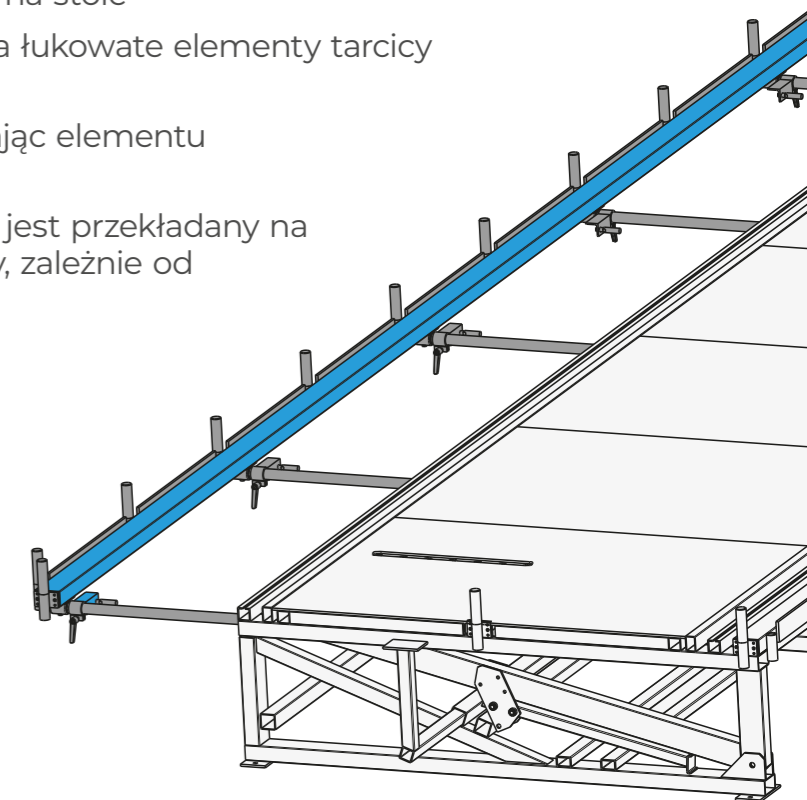
Uniwersalność jest osiągana poprzez funkcję regulacji szerokości. Pozwala ona na produkcję paneli o różnej szerokości elementów (wysokości paneli) w zakresie 2250 – 3100 mm. Jest opcja do zakresu większego a mianowicie 2250 – 3650 mm.

Ta dodatkowa opcja pozwala na maksymalną szerokość 3650mm a zastosowanie w stole belek z otworami pozwala na zmniejszenie minimalnej szerokości ze standardowej 2250mm do wartości pożądanej (niska wysokość panela). Gdy używamy systemu pneumatycznego, regulacja dokonuje się przez zwolnienie bok regulującego i ręcznego przesunięcia na zewnątrz. System hydrauliczny wykonuje regulację szerokości automatycznie poprzez aktywację mechanizmu hydraulicznego, który wykonuje też docisk.

OPIS FUNKCJONALNY

- Szerokość (wysokość ściany) jest ustawiana przez funkcję regulacji szerokości, ręcznie przy systemie pneumatycznym i automatycznie przy hydraulicznym.
- Słupki, oczep i podwalina są układane na stole
- Szkielet jest prostowany do 90 stopni a łukowate elementy tarcicy są prostowane
- Na ramiaku przybijane są płyty zestalając elementu z 90stopniowymi kątami
- Funkcje docisku są wyłączane a panel jest przekładany na drugą stronę lub odtransportowywany, zależnie od konfiguracji całego systemu

Widok 3D- ręczna regulacja szerokości z dociskiem pneumatycznym



WYPROWADZANIE PANELI ŚCIENNYCH

WYPROWADZANIE PANELI ŚCIENNYCH W POZYCJI PODNIESIONEJ DLA WYDAJNEJ PRODUKCJI, WYKAŃCZANIA I MAGAZYNOWANIA.

Stół podnoszący na bolce podparcia wyposażone w rolki dla umożliwienia wyprowadzenia paneli ściennych w pozycji podniesionej. Panel jest dostarczany ze stołu podnoszącego na wózki do transportu paneli ustawionych na szynach lub na linię wyprowadzającą wyposażoną w rolki, a dalej do stacji roboczej (lub bezpośrednio do magazynu), gdzie można wykonywać ręczne prace jak nakładanie tynku, montowanie okien itp. Operacje wykonuje się bardziej wydajnie gdy panel ścienny jest w pozycji pionowej, co zwiększa ogólną wydajność zakładu.



- Wyprowadzanie paneli w pozycji pionowej
- Uniknięcie potrzeby lub zmniejszenie zapotrzebowania na operacje suwnicą
- Usytuowany w strefie magazynowania pozwala wykonywać prace wykończeniowe.

OPIS FUNKCJONALNY

- Ściana jest stawiana do pionu za pomocą stołu podnoszącego
- Ściana jest wyprowadzana w pozycji pionowej na bolcach wyposażonych w rolki i dalej na sąsiedni wózek do paneli, na szynach lub alternatywnie na linię odprowadzania z rolkami.
- Panel ścienny jest wstawiany do magazynu elementów w pionie. Można tam wykonywać odpowiednie operacje ręczne jak mocowanie okien, elektrykę, nakładanie tynku.

Opcja				Model
6 meter	7,5 meter	9 meter	12 meter	
118969AA	118969AB	118969AC	118969AD	Wyprowadzanie paneli w pionie
WAR1-D80-060	WAR1-D80-075	WAR1-D80-090	WAR1-D80-012	Operacje robocze/skład 80 °
				BS2-RVP
				WAR1

ZASILANIE DO NARZĘDZI PNEUMATYCZNYCH

ŁĄCZE DO NARZĘDZI PNEUMATYCZNYCH JEST BEZPOŚREDNIO NA STOLE DLA WYGODNEJ, SZYBSZEJ PRACY.

Dwa złącza do zasilania w sprężone powietrze narzędzi pneumatycznych są umiejscowione na środku długiego boku stołu. Narzędzia pneumatyczne mogą być dołączone bezpośrednio do stołu, co minimalizuje przewody na podłodze hali. Czas podłączenia narzędzi jest zminimalizowany.

- Łącza narzędzi pneumatycznych bezpośrednio w stole roboczym
- Zminimalizowanie przewodów ze sprężonym powietrzem na podłodze
- Wydajna produkcja

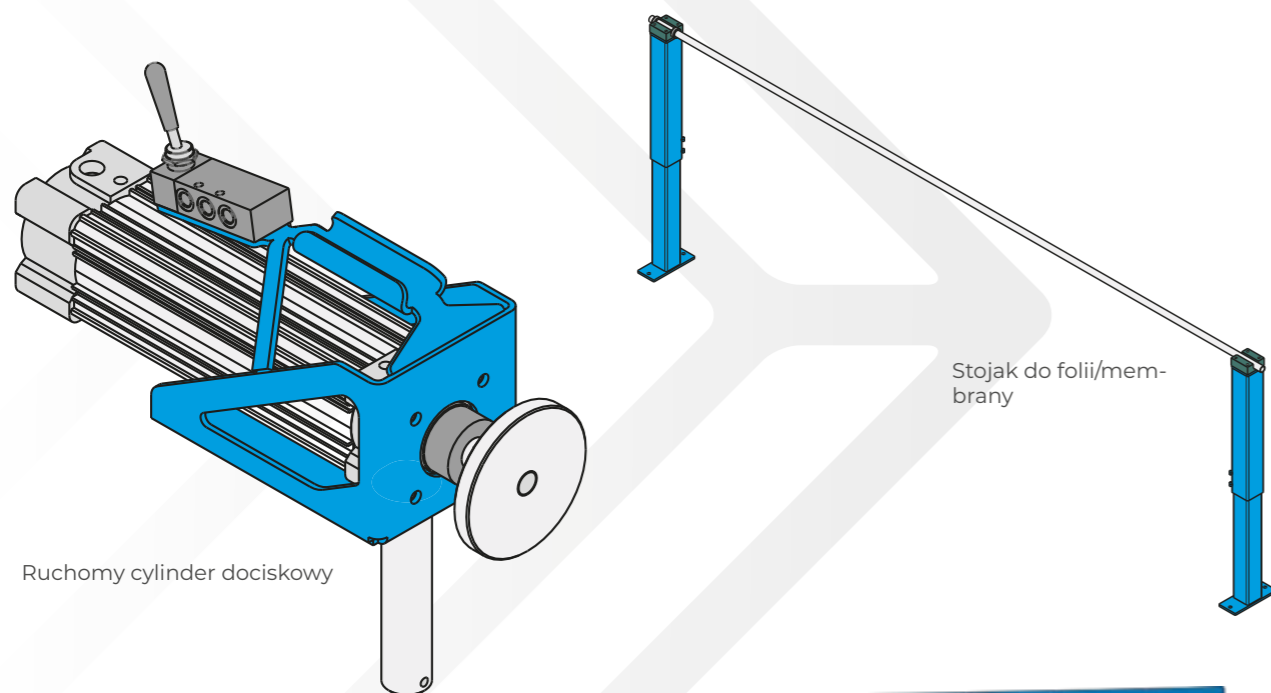


Opcja				Model
6 meter	7,5 meter	9 meter	12 meter	
118970AA	118970AB	118970AC	118970AD	Zasilanie narzędzi pneumatycznych
				BS2-XA

AKCESORIA

JEST WIELE AKCESORIÓW I OPRZYRZĄDOWANIA, KTÓRE MOGĄ BYĆ ZINTEGROWANE ZE STOŁAMI I LINIAMI TECHNOLOGICZNYMI.

Nazwa	Model	OPIS
Cylinder dociskowy	BS3-CC	Wkładany w belki z otworami. Docisk 1870N przy 6bar.
Podpora okrągła	BS2-S	Podparcie dla C-eowników
Stojak do folii/membrany	HFM002-Wysoki	Długość: 3700 mm, Wysokość: 850-1350 mm
Stojak do folii/membrany	HFM002-Niski	Długość: 3700 mm, Wysokość: 450-600 mm
Stół na materiały	MHT001	Wózek na sortowane materiały
Wózek na materiały	LMW001	Wózek do mniejszych elementów



SZWEDZKA JAKOŚĆ TRWA

Randek jest pionierem w tworzeniu innowacyjnych, zautomatyzowanych rozwiązań dla klientów w branży prefabrykowanych domów od lat 40-tych XX wieku. Dzisiaj, Randek jest jednym z wiodących na świecie dostawców wysokowydajnych maszyn, technologii robotycznych oraz kompleksowych systemów z liniami produkcyjnymi, które mają kilka światowych rekordów w zakresie wydajności.

PRODUKT/SYSTEM



PIŁY POPRZECZNE

Wytrzymałe, niezawodne piły dla producentów domów i więźarów na całym świecie. Od ręcznych po w pełni automatyczne.



LINIE PRODUKCYJNE ŚCIAN, PODŁÓG I DACHÓW

Wszechstronna oferta z wykonywanymi pod potrzeby, systemami do prefabrykacji ścian, podłóg i stropów. Od ręcznych po całkowicie zautomatyzowane.



SYSTEMY ROBOTYCZNE

Randek Robotics stworzył zaawansowany system w automatyce robotów. Od lat 90-tych zapewnia wydajność klientom w Europie, Chinach, Północnej i Południowej Ameryce.



SYSTEMY DO WIĄZARÓW

Wyposażenie do tradycyjnego, efektywnego wytwarzania więźarów dachowych jak też rewolucyjny zautomatyzowany system ich produkcji.



STOŁY MOTYŁKOWE

Innowacyjne stoły do przekładania ścian. Od zwykłych, manualnie obracanych stołów do zaawansowanych wersji z wieloma opcjami.

SERWIS RANDEK



BADANIE WSTĘPNE



SERWIS



GLOBALNE WSPARCIE



FINANSOWANIE

Randek is not liable for any misprints or errors in this catalogue